



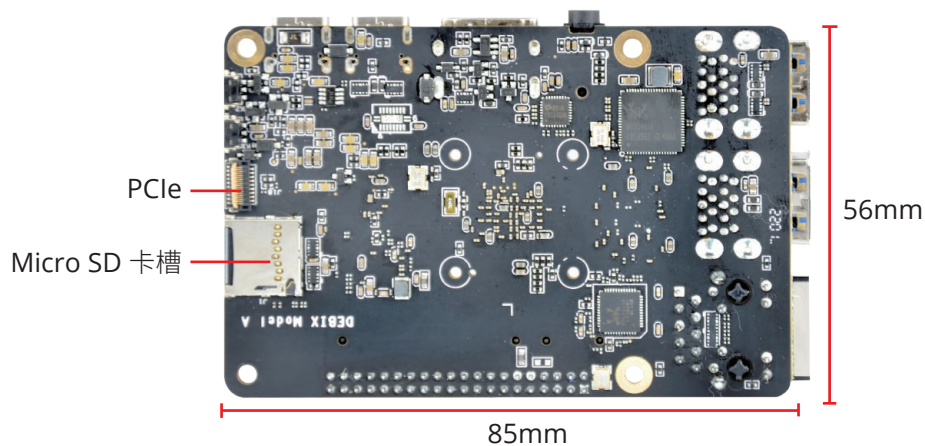
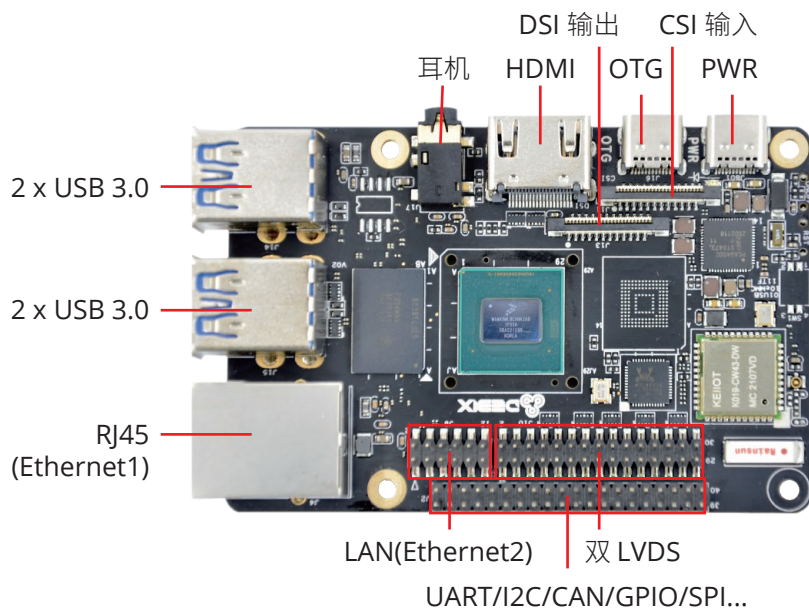
DEBIX Model A 工业级单板计算机——基于 NXP i.MX 8M Plus

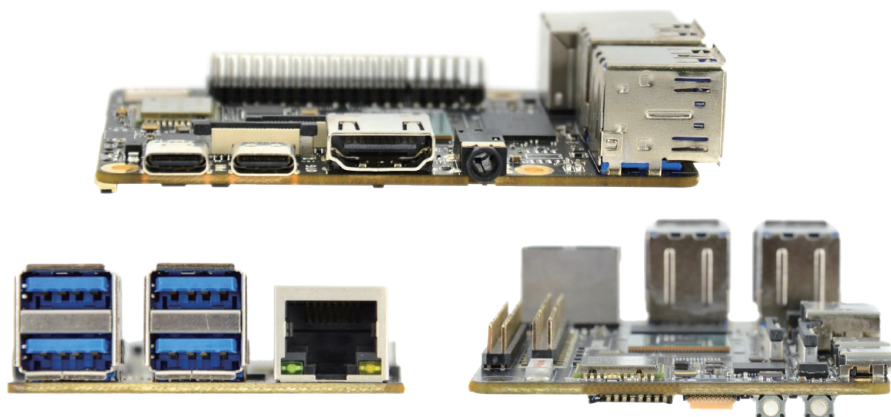
主要特点:

- (1) 强大的四核处理器, 带 2.3 TOPS NPU
- (2) -40°C~105°C CPU 温度, 支持工业与商业层面应用, 如工业 4.0、IoT、多媒体和智慧城市等
- (3) 支持千兆网络、2.4GHz & 5GHz Wifi 和 蓝牙 5.0, 便于监控和管理联网行业设备
- (4) 提供操作系统 (Ubuntu20.04, Yocto-L5.10.72_2.2.0, Android 11) 和基础软件, 实现快速应用, 无需二次开发



I/O 接口:





DEBIX Model A 认证:

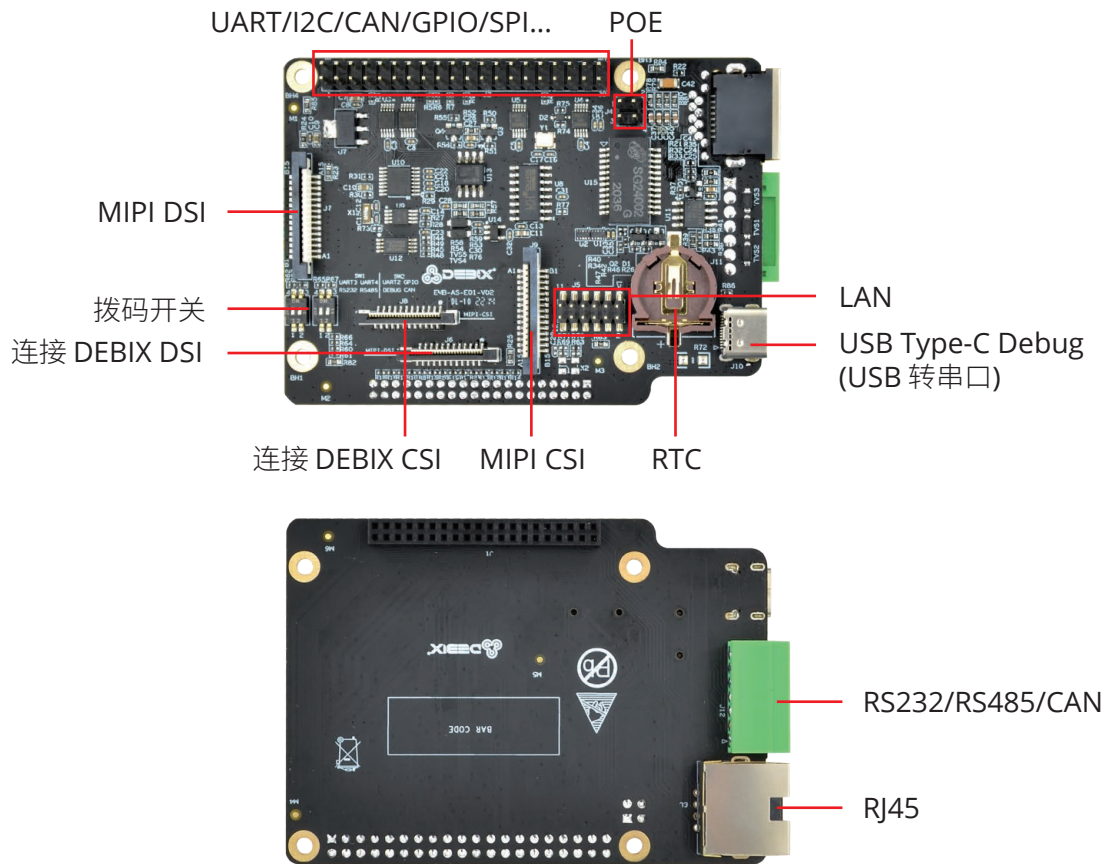


FCC ID: 2A4SS-DEBIX-MODEL-A

参数:

系统	
CPU	标配 i.MX 8M Plus, 4 x ARM Cortex-A53, 带 2.3 TOPS 算力 NPU, 工业级 CPU 主频 1.6GHz, 商业级 CPU 主频 1.8GHz (可选配 i.MX 8M Plus 全系列 CPU)
内存	标配 2GB LPDDR4 (4GB/6GB 可选)
存储	标配: Micro SD卡 (板载 eMMC 8GB/16GB/32GB/64GB 可选)
系统	Android 11、Yocto-L5.10.72_2.2.0、Ubuntu 20.04
I/O 接口	
千兆网口	1 x RJ45 支持 POE 供电 (需配 POE 供电模块) 1 x 排针 (不带网络变压器)
WIFI & 蓝牙	2.4GHz & 5GHz WIFI, 蓝牙 5.0
USB	4 x USB 3.0 Host A型接口, 1 x USB 2.0 OTG Type-C接口
音频	1 x 耳机和麦克风组合接口
HDMI	1 x HDMI 输出
拓展	
40-Pin 双排排针	(1) 默认 3 x UART、2 x I2C、2 x SPI、2 x CAN、6 x GPIO, 可通过软件配置为 I2S、PWM、SPDIF、GPIO 等功能 (2) 5V 电源、系统复位、ON/OFF 开关机引脚
LVDS	1 x LVDS 接口: 支持单双 8bit, 双排排针形式
MIPI CSI	1 x MIPI CSI 接口: 支持 4-lane, 24-Pin 0.5mm Pitch FPC 座
MIPI DSI	1 x MIPI DSI 接口: 支持 4-lane, 24-Pin 0.5mm Pitch FPC 座
PCIe	1 x PCIe 接口: 支持 PCIe x1, 19-Pin 0.3mm Pitch FPC 座
电源供应	
电源	DC 5V/3A Type-C
机械结构 & 环境	
尺寸	85.0mm x 56.0mm
CPU 温度	-40°C至105°C

转接板 EMB-AS-E01:



EMB-AS-E01 参数:



I/O 接口

网口	1 x RJ45 千兆网口 支持 POE (兼容POE电源设备模块)
USB	1 x USB Type-C Debug (USB转串口)
RTC	1 x RTC
串口	1 x RS232 1 x RS485
CAN	1 x CAN 收发器
拨码开关	2 x 2位 拨码开关 (用于选择 USB-Debug、RS232、RS485、CAN)

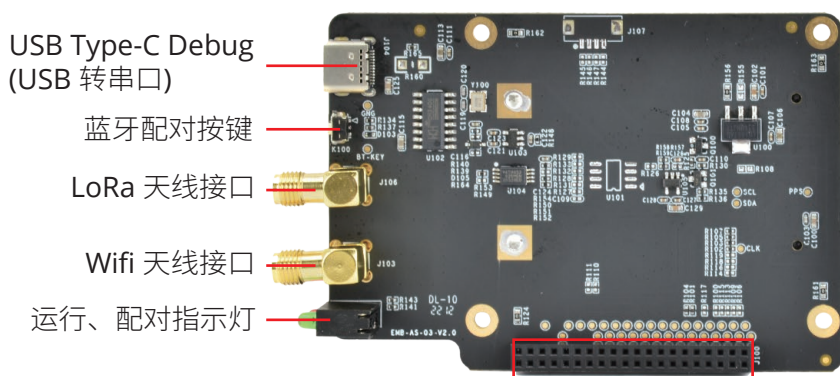
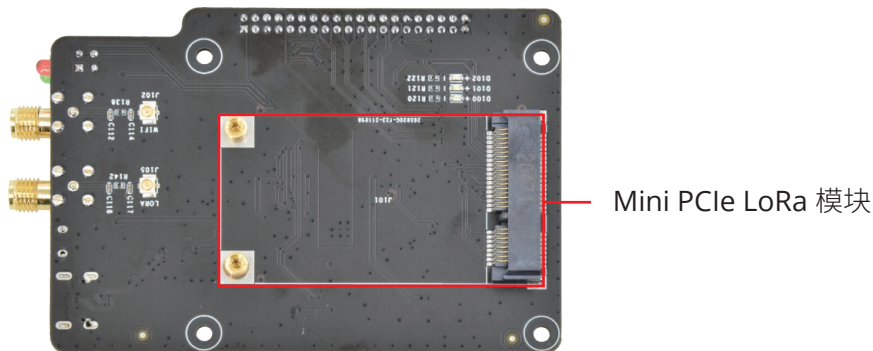
拓展接口

40-Pin 双排排针	默认 3 x UART、2 x I2C、2 x SPI、2 x CAN、6 x GPIO, 可通过软件配置为 I2S、PWM、SPDIF、GPIO 等功能
MIPI CSI	1 x MIPI CSI
MIPI DSI	1 x MIPI DSI
EEPROM	1 x 2Kbit EEPROM

配件

线材	2 x DSI & CSI 软排线 1 x Ethernet 母对母杜邦线
----	--

转接板 EMB-AS-03:



与 DEBIX Model A 连接接口

EMB-AS-03 参数:



I/O 接口

USB	1 x USB Type-C Debug (USB转串口)
Mini PCIe	1 x Mini PCIe (LoRa模块)
按键	1 x 蓝牙配对按键
指示灯	1 x 运行指示灯, 1 x 配对指示灯
外置天线接口	1 x LoRa天线接口, 1 x Wifi天线接口
EEPROM	1 x 2Kbit EEPROM
加密芯片	1 x 安全元件, eg. ATECC608

关于博海远大

作为计算机板级与系统级硬件的设计和生产厂家, 博海远大拥有9年硬件定制经验, 为各个行业提供一流的嵌入式解决方案, 架构涵盖 ARM、X86、MCU、FPGA 和 RISC-V等。博海远大与英特尔、恩智浦、瑞芯微、意法半导体和全志等芯片供应商合作, 为来自30+不同国家的客户提供优质的定制服务, 获得广大客户的信赖。同时, 博海远大自有工厂具备 ISO 9001 和 ISO 13485 质量管理体系认证。

